

**i** **Produkteinformation**

Bodenschonung	■■■■■■■■■■
Fahrgeräusch	■■■■■■■■■■
Korrosionsbeständig	■■■■■■■■■■
Rollwiderstand	■■■■■■■■■■

	150 – 300 kg
	-20° / +80°C
	95 Shore A

# Heberollen

## mit nivellierbarem Standfuss



**Einsatzorte** Heberollen sind mit einer **Rolle** und einem **Standfuss** ausgestattet. Mit dem Fusspedal kann die Rolle schnell und einfach arretiert werden und steht dann fest auf dem Standfuss. Maschinen, Arbeitsbühnen, Tische, Regale, Testanlagen, Messgeräte usw. **können so schnell und einfach an einen gewünschten Standort verschoben und dort wieder fixiert werden.** Der Gelenkfuss kann **nivelliert werden** und **passt sich Bodenunebenheiten an.** Zusätzlich ist der Fuss mit einer Antirutschsohle ausgestattet, welche einen sicheren Stand gewährleistet.

**Gehäusetyp Heberolle** Verstärktes Gehäuse aus Stahlblech, verzinkt, zweifach gehärteter Kugelkranz mit Abdichtungen und Schmiernippel.

**Standfuss** Standfuss aus schwarzem Polyamid mit Antirutschsohle aus NBR-Gummi.

**Montage** Einfache Montage mit Anschraubplatte.

**Räder** Polyurethanrad mit Kugellager, Kern aus Aluminium. Spurfrei laufend. Ausgezeichnete Gleitfähigkeit und Elastizität. Gute Verschleiss- und Reissfestigkeit.

**Rabatte** siehe Fusszeile



### Heberollen mit Polyurethanrädern und Kugellager

Art. Nr.				Wanderadius mm				
	A	b	H		D × d	E × e		
1.112.100	75	40	115–123	150	105 × 85	80 × 60	9	<b>300</b>
1.112.101	80	25	117–123	150	105 × 85	80 × 60	9	<b>150</b>

### ANWENDUNGSBEISPIELE



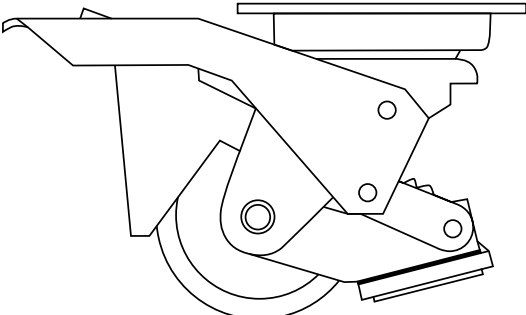
Position: **Fahren**



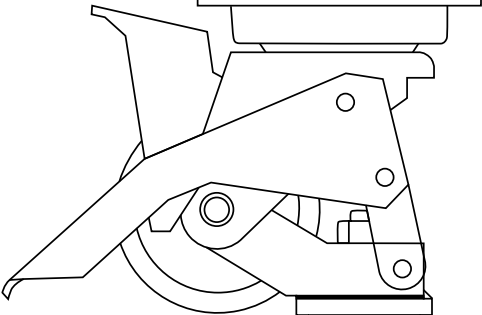
Position: **Stand**



Position: **Stand**



Position: **Fahren**



Position: **Stand**

Preisänderungen vorbehalten!