

Polyamid-Schwerlasträder

mit Präzisionskugellager



Rabatte siehe Fusszeile

i **Produkteinformation**

	300 – 7000 kg
	-30° / +80°C
	70 Shore D

Polyamid-Schwerlasträder mit Präzisionskugellager

Art. Nr.	A	b	C	M	kg
1.002.060	80	35	12	35	300
1.002.061	100	40	12	50	450
1.002.067	125	40	20	40	450
1.002.066	125	40	20	53	600
1.002.072	150	40	20	53	700
1.002.079	200	50	20	55	1000
1.002.092	300	60	25	70	2000

Polyamid-Schwerlasträder (Polyamid 6) mit Kugellagerung sind **spurfrei, schlagfest, bruchsicher und**

witterungsbeständig. Leichtlaufend. Sie laufen leichter als Stahlrollen und sind wartungsarm.

PAG-Gusspolyamid-Schwerlasträder mit Präzisionskugellager

Art. Nr.	A	b	C	M	kg
1.222.340	80	40	20	45	1000
1.222.341	100	40	20	45	1250
1.222.342	100	55	20	60	1500
1.222.343	125	55	25	60	2000
1.222.344	150	55	30	60	2500
1.222.345	150	80	35	90	3000
1.222.346	200	55	35	60	3000
1.222.347	200	80	45	85	4500
1.222.348	250	65	45	70	5000
1.222.350	300	80	55	90	7000

Hochwertiges Gusspolyamid (PAG) mit Rillenkugellager. Räder in besonders schwerer Ausführung aus zähhartem, hochverdichtetem Gusspolyamid. Sehr gute chemische Beständigkeit. **Leichter Lauf, spur-**

frei und abriebfest. Im Vergleich zu Gusseisenrädern bodenschonend. Lange Lebensdauer. Sehr hohe Tragkraft. Passende Lenkrollen finden Sie auf Seite 78 + 80. Weitere Abmessungen auf Anfrage.

➤ Siehe auch Seite 127.



Die angegebenen Belastungswerte gelten für eine max. Geschwindigkeit von 4 km/h.

Präzisionskugellager

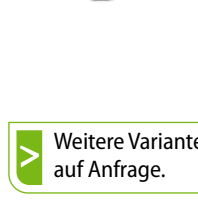
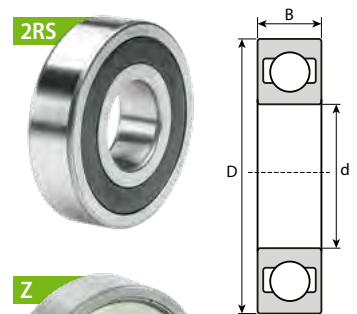
einreihig – diverse Abmessungen

2RS = Mit stahlblecharmierten Berührungsdichtungen auf beiden Seiten des Lagers. Die beidseitig abgedichteten 2RS-Lager sind auf

Lebensdauer geschmiert und damit praktisch wartungsfrei.

Z = Deckscheibe aus Stahlblech auf einer Seite des Lagers.

ZZ = Deckscheiben aus Stahlblech auf beiden Seiten des Lagers.



➤ Weitere Varianten auf Anfrage.

Einreihige Präzisionskugellager

Art. Nr.	∅ d mm	∅ D mm	Breite B mm	Art. Nr.	∅ d mm	∅ D mm	Breite B mm
6300.2RS	10	35	11	6304.2RS	20	52	15
6201.2RS	12	32	10	6005.2RS	25	47	12
6202.Z*	15	35	11	6205.Z*	25	52	15
6202.2RS	15	35	11	6205.2RS	25	52	15
6303.2RS	17	47	14	6305.2RS	25	62	17
6004.2RS	20	42	12	61906.2RS	30	47	9
6204.Z	20	47	14	6206.ZZ	30	62	16
6204.ZZ	20	47	14	6206.2RS	30	62	16
6204.2RS	20	47	14				

* Ausverkauf – Preise gültig solange Vorrat.

** Nicht rabattberechtigte Preise.

Preisänderungen vorbehalten!

Rabatte
Räder- und Rollen

ab EURO 100.– **20%**
ab EURO 350.– **25%** **Mengenrabatt**
ab EURO 1000.– **Verlangen Sie ein preisgünstiges Angebot!**



Ihr persönlicher Berater
Patrick Schotzko
+49 7761 938 08 08
verkauf@fta.info